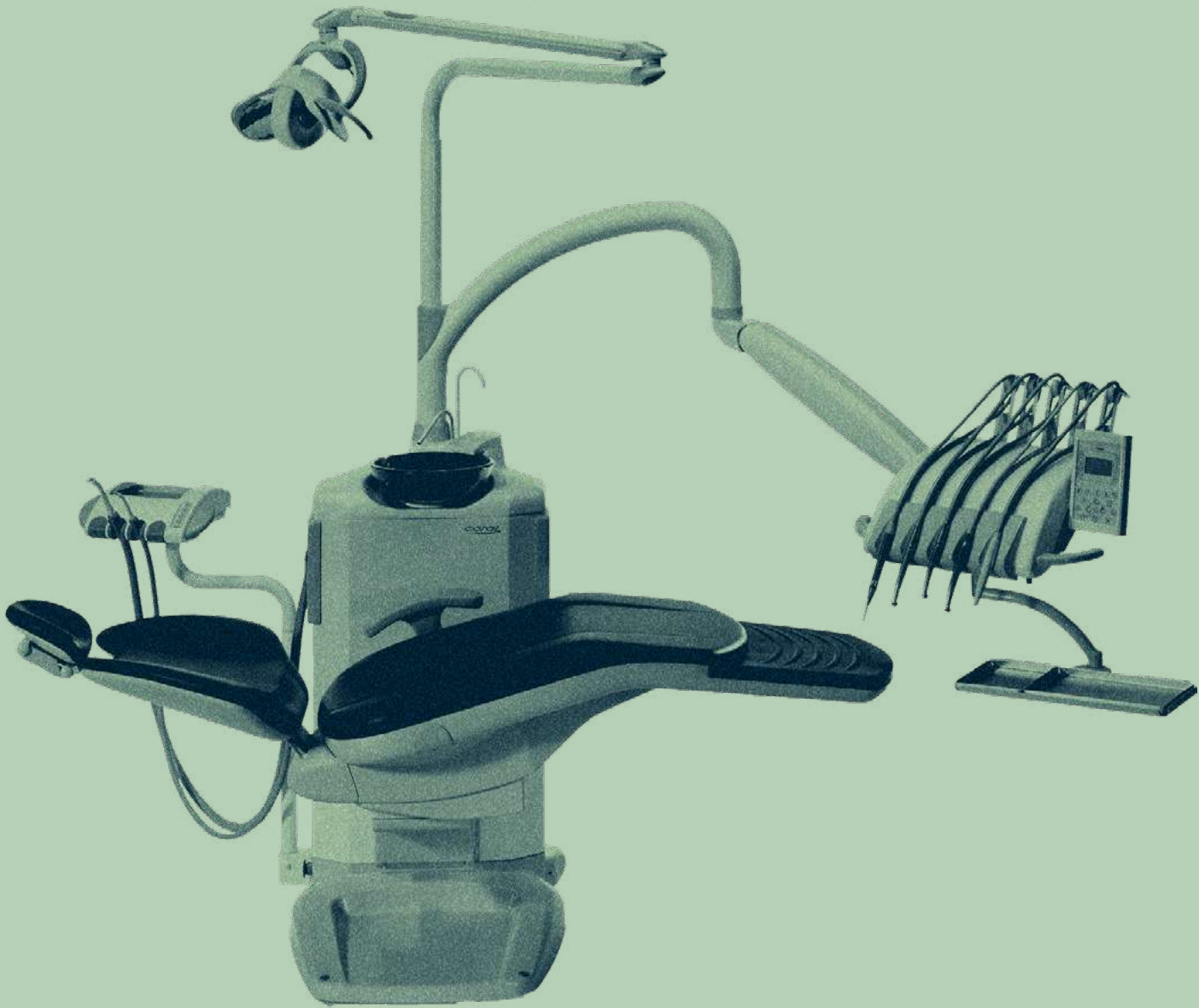


# F\_Coral



**Fedesa**

# F\_Índice



## Fedesa

Desde 1970 dos generaciones de la familia y un gran equipo profesional, hemos dedicado toda nuestra pasión y conocimiento a crear la mejor experiencia de cuidado dental para los doctores y sus pacientes.

Diseñamos y fabricamos en España unidades dentales de alto rendimiento en las que cada componente ha sido concebido para ser confortable, eficiente y perdurable.

### **1\_Sobre nosotros**

1.1\_Insights

1.2\_Claim

1.3\_Razones para creer

### **2\_F\_Coral**

2.1\_Premium

2.2\_Lux

2.3\_Eco

2.4\_Ortodoncia

### **3\_Acabados**

3.1\_Colores Textiles

3.2\_Tapicería

3.3\_Medidas

3.4\_Lámpara

3.5\_Monitor

3.6\_Pedal

3.7\_Carro

3.8\_Banco

### **4\_Fedesa**

4.1\_Historia



# Fedesa

## Tu compañero esencial, siempre a tu lado

FEDESA es el compañero esencial del doctor, un equipo en el que confiar para poder hacer su trabajo y con el que compartir una misma pasión por la salud dental.

El sillón dental acompaña siempre al doctor, es su mejor aliado para transmitir confianza y tranquilidad a los pacientes.

En FEDESA formamos parte de tu equipo y estamos siempre a tu lado para que nada impida el tratamiento de tus pacientes.

# Fedesa

## Alto rendimiento, máxima fiabilidad

**FEDESA es el líder del mercado de unidades dentales de alto rendimiento en España desde hace más de 50 años.**

Gracias a nuestra experiencia en diseño, procesos y tecnología de fabricación logramos que un equipo de alto rendimiento sea accesible para todo tipo de clínicas.

Todo nuestro trabajo está enfocado a ofrecerle la mejor experiencia, servicio y durabilidad.

El doctor es el protagonista y está en el centro de todo lo que hacemos, tiene una vocación muy marcada que lo define como persona.

Esta vocación es compartida por todo el equipo de FEDESA. Una familia unida por la pasión por ayudar a los profesionales del sector dental.



### Una gran compañía líder que proyecta su legado hacia el futuro

FEDESA es el líder indiscutible del mercado nacional desde hace décadas. Además de liderar por cuota de mercado somos una gran compañía por nuestra historia y la fortaleza de nuestro equipo humano.

No nos conformamos con lo logrado y nos proyectamos hacia el futuro con ambición de mejora continua, innovación y sostenibilidad.



### Unidades dentales de alto rendimiento para los profesionales más exigentes

Los doctores más exigentes eligen FEDESA porque nuestras unidades dentales de alto rendimiento están diseñadas y fabricadas para ser un compañero esencial que facilita su trabajo durante muchos años.

Garantizamos el rendimiento y durabilidad de nuestras unidades gracias a nuestros rigurosos procesos de producción y control de calidad y certificaciones externas.



### Un equipo comprometido y apasionado siempre cerca de los doctores

El equipo FEDESA comparte unos mismos valores transmitidos entre generaciones.

Todo nuestro trabajo tiene como propósito facilitar el trabajo de los doctores.



# Para los profesionales más exigentes

Diseñamos y fabricamos en España unidades dentales de alto rendimiento en las que cada componente ha sido concebido para ser confortable, eficiente y perdurable.



**60.000**  
unidades en manos  
de doctores de **79**  
países



**15** años  
de vida útil



**3.200**  
referencias en stock  
para enviar en **48h**  
a todo Europa



**10.000m<sup>2</sup>**  
en nuestro centro de  
producción y  
desarrollo en **Madrid**

El doctor trata a pacientes con graves problemas en su salud bucodental. Debe diagnosticar, tratar y hacer el seguimiento hasta la sanación.

El doctor también realiza tratamientos preventivos para garantizar la salud bucodental de sus pacientes.

El doctor, al igual que sus pacientes, necesita respuestas rápidas, capacidad de reacción ante las situaciones adversas.

Realizamos un mantenimiento y seguimiento para garantizar el máximo rendimiento de tus equipos.

Fedesa es el compañero esencial del doctor, siempre a su lado compartiendo una misma pasión por la salud dental.

# F\_Coral

## ¿Qué es el modelo Coral?



El modelo Coral es una unidad dental con una gran experiencia en el trabajo odontológico tanto en los mercados nacionales como internacionales, así como por sus características tanto formales como funcionales. Diseñado como respuesta al equipamiento de pequeños gabinetes, su sencillez, versatilidad y fiabilidad son la base de su aceptación por parte de usuarios y pacientes.

En su diseño se ha resuelto la adaptación a diestros y zurdos, manteniendo sus criterios de ergonomía, se facilita la higiene y aumenta la fiabilidad. Dispone de sistemas de seguridad en la bajada del sillón, bajada del respaldo y en el sistema orbital de la estación de trabajo del asistente. Las formas redondeadas y los espacios entre las partes móviles garantizan la ausencia de problemas de seguridad.



La novedad en la edición de este modelo consiste en incluir nuevas configuraciones que perfilan sus gamas: PREMIUM, LUX y ECO que junto con la versión ortodoncia conforman un amplio espectro de usuarios con sus diferentes necesidades que se manifiestan en simplicidad y versatilidad, así como la fiabilidad de su equipamiento.

La unidad dental Coral es configurable en cada una de sus tres versiones de tres maneras alternativas: sistema colibrí/continental, sistema de mangueras colgantes y sistema con unidad móvil.



## Coral Premium

La **unidad dental** incorpora en su básica configuración los siguientes equipamientos.

Incorpora: panel de control y limpiador, luz LED en todo el instrumental, micromotor función ENDO inducción, limpiador ultrasonidos con luz LED y una lámpara de iluminación tipo LED.

Page 14-15



## Coral Lux

El modelo **Coral Lux**, es la configuración más estándar, los sistemas de seguridad de la unidad garantizan un uso sin incidencias.

Incorpora mangueras polivalentes con luz, micromotor eléctrico con luz de escobillas o de inducción y limpiador de ultrasonidos.

Page 16-19



## Coral Eco

La versión **Coral Eco** dispone del equipamiento más sencillo, siendo la configuración básica del modelo. Para cuando lo sencillo es suficiente.

Es una unidad neumática. Incorpora una botonera de pie para el control de la velocidad de la instrumentación con selector de agua y chip blower

Page 20-23



## Coral Ortodoncia

La **unidad dental Coral** también ofrece una configuración especial para el tratamiento de ortodoncia. Todo el instrumental necesario ese instala en la estación de trabajo del asistente.

Se incluye también una bandeja porta instrumentos montada sobre un brazo doblemente articulado que permite un amplio rango de movimientos.

Page 24-25

# F\_Coral

premium

## Coral Premium



La **unidad dental** incorpora en su equipamiento base panel de control independiente para la unidad dental y para el control del micromotor y el limpiador, luz led en todo el instrumental, micromotor de inducción con función Endo, limpiador de ultrasonidos con luz led y lámpara de iluminación tipo led.

Todos los parámetros del micromotor y del limpiador están integrados en el panel de control, haciendo posible de esta manera un uso óptimo y particularizado de todas sus funciones (velocidad, torque, par, luz, etc.).



### Panel de Control

De una forma fácil e intuitiva se controlan todas las funciones de la unidad dental. También aparecen visualizados los parámetros del micromotor (velocidad, par, torque, luz, sentido del giro, etc.) así como del limpiador de ultrasonido (funciones: general, endo y perio).



### Cabezal

El **apoyacabeza** es regulable en altura y de doble articulación. Su ergonomía permite el apoyo de la cabeza del paciente en la posición ideal para el tratamiento del trabajo del doctor.



# F\_Coral

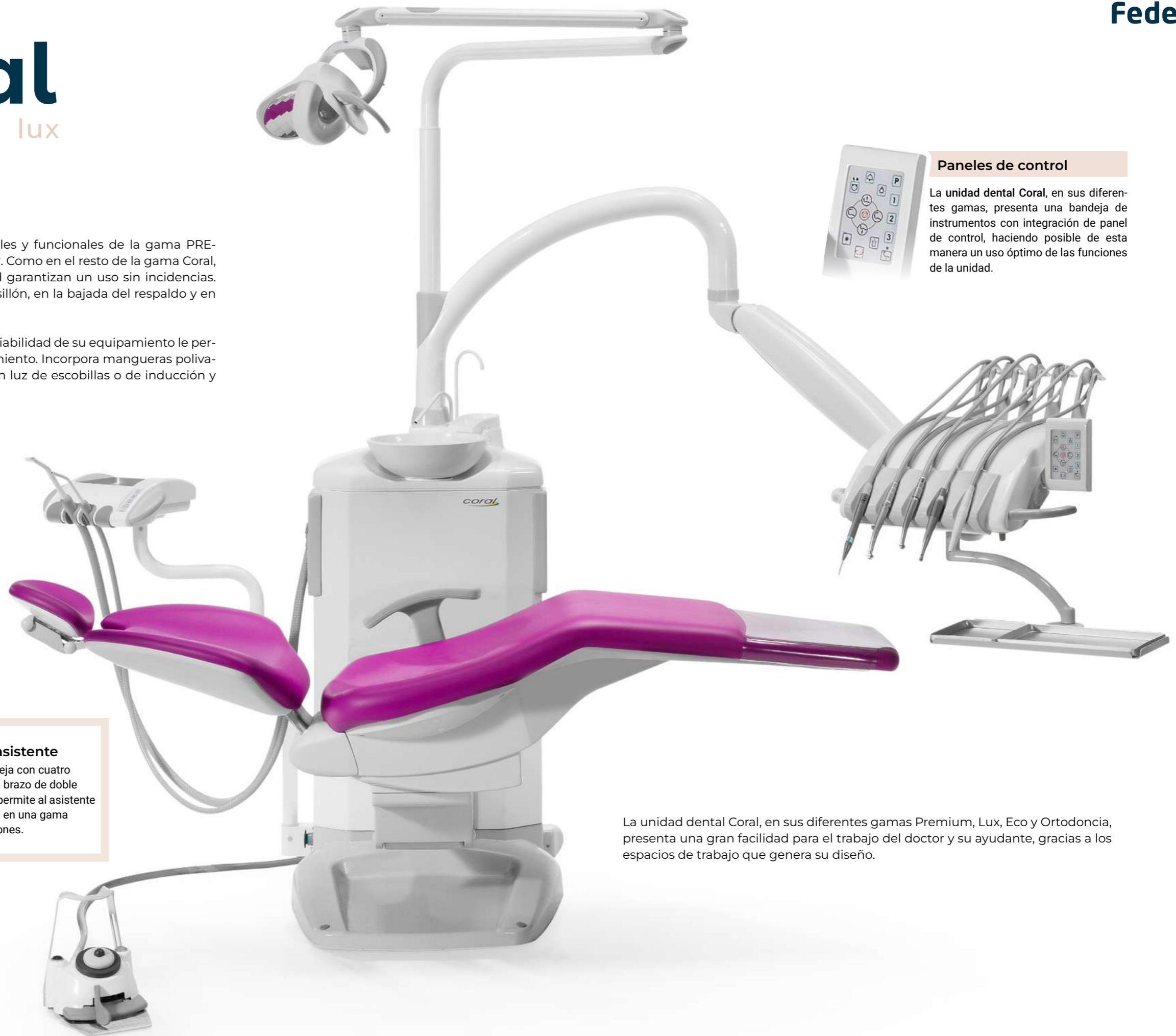
lux

## Coral Lux



Tiene las mismas características formales y funcionales de la gama PREMIUM, es la configuración más estándar. Como en el resto de la gama Coral, los sistemas de seguridad de la unidad garantizan un uso sin incidencias. Sistema de seguridad en la bajada del sillón, en la bajada del respaldo y en la estación de trabajo del asistente.

Su simplicidad, versatilidad así como la fiabilidad de su equipamiento le permite un sencillo y económico mantenimiento. Incorpora mangueras polivalentes con luz, micromotor eléctrico con luz de escobillas o de inducción y limpiador de ultrasonidos.



### Paneles de control

La unidad dental Coral, en sus diferentes gamas, presenta una bandeja de instrumentos con integración de panel de control, haciendo posible de esta manera un uso óptimo de las funciones de la unidad.

### Unidad del asistente

Incluye una bandeja con cuatro colgadores en un brazo de doble articulación que permite al asistente colocar la unidad en una gama amplia de posiciones.

La unidad dental Coral, en sus diferentes gamas Premium, Lux, Eco y Ortodoncia, presenta una gran facilidad para el trabajo del doctor y su ayudante, gracias a los espacios de trabajo que genera su diseño.

# F\_Coral

lux



## Grupo hídrico

Se incluye una taza hecha de resina tipo Corian, removible para una mejor limpieza y mayor higiene. El color de la misma es combinable con el color de la tapicería.



La unidad móvil integrada por la bandeja de instrumentos con sistema de mangueras colgantes, panel de control independiente para controlar todas las funciones de la unidad, dispone de un completo instrumental neumático/eléctrico y bandeja superior porta instrumentos.



## Unidad móvil

Montada sobre ruedas ofrece un fácil manejo de la unidad, así como un amplio rango de movimientos que permite ubicar la unidad en todas las posiciones de trabajo que necesite el operador.



# F\_Coral

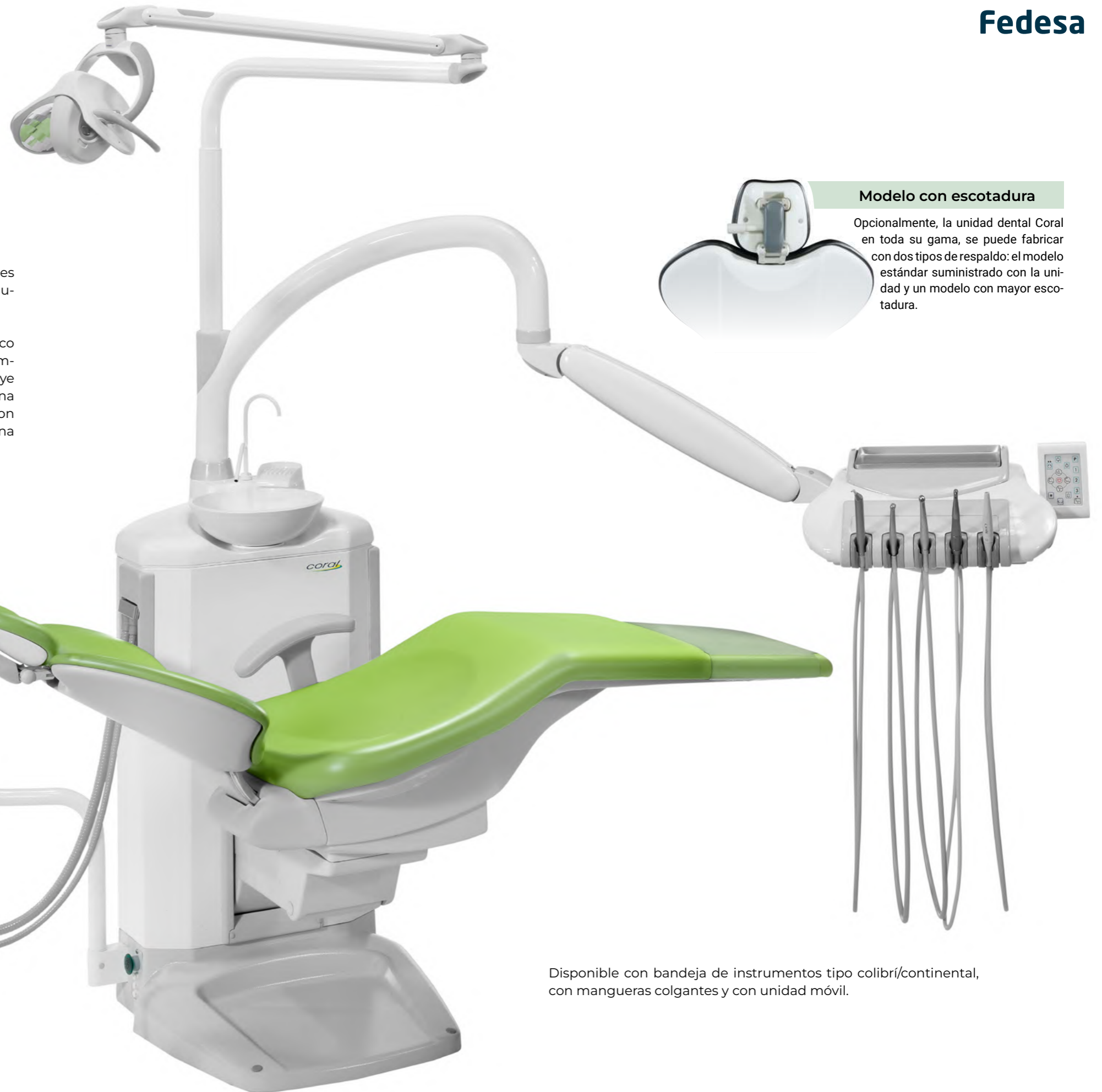
eco

## Coral Eco



El modelo Coral Eco, con las mismas características formales y funcionales de toda la gama, dispone del equipamiento más sencillo, siendo la configuración básica del modelo. Para cuando lo sencillo es suficiente.

Sobre la misma arquitectura de sillón, escupidera y bandeja, la versión Eco es una unidad neumática. La estación de trabajo del asistente está compuesta por una bandeja de cuatro colgadores. La bandeja principal incluye instrumental neumático con un limpiador de ultrasonidos. Incorpora una botonera de pie para el control de la velocidad de la instrumentación con selector de agua y chip blower (opcionalmente se le puede incorporar una botonera de pie multifunción).



### Modelo con escotadura

Opcionalmente, la unidad dental Coral en toda su gama, se puede fabricar con dos tipos de respaldo: el modelo estándar suministrado con la unidad y un modelo con mayor escotadura.



### Modelo estándar

La forma anatómica del sillón, además de mantener posicionado al paciente, permite reducir la fatiga tanto de éste como del operador.



Disponible con bandeja de instrumentos tipo colibrí/continental, con mangueras colgantes y con unidad móvil.

# F\_Coral

eco

La unidad dental Coral por el diseño de su sillón y respaldo, permite el trabajo del doctor tanto en visión directa como indirecta, así como la adaptación de su equipamiento para diestros y zurdos.

En su versión colibrí, integra mangueras de gran extensión y enclavables que evitan tensión en el manejo del instrumental, facilitando la adaptación al sistema de trabajo del doctor. Dispone de panel de control y bandeja porta-instrumentos articulada.

La unidad dental permite la adaptación de su equipamiento para diestros y zurdos, permitiendo una mejor movilidad en su espacio de trabajo para tener el mayor rendimiento y la mejor comodidad posible.



**Brazos colibrí**  
Son enclavables para evitar tensión en el manejo del instrumental. Altura reducida del brazo colibrí evitando el choque y colisión con otros elementos periféricos. Contiene mangueras de larga longitud para permitir mejor movilidad.



**Modelo para zurdos**  
Unidad dental instalada para zurdos.

# F\_Coral

ortodoncia



La unidad dental Coral también ofrece una configuración especial para el tratamiento de ortodoncia.

Todo el instrumental necesario en esta operativa se encuentra en la estación de trabajo del asistente. Sobre una bandeja de cuatro colgadores se instalan la jeringa de agua y aire, instrumental rotatorio y las mangueras de aspiración.

Se incluye también en esta versión una bandeja porta instrumentos montada sobre un brazo doblemente articulado que permite un amplio rango de movimientos. La unidad cuenta con una botonera de pie multifunción que permite controlar la velocidad de los instrumentos así como los movimientos individualizados del sillón. Disponibles en dos versiones de brazos articulados.





Fedesa

Somos accesibles a  
todo tipo de clínicas

El doctor es el protagonista y está en el centro de todo lo que hacemos. Todo nuestro trabajo está enfocado a ofrecerle la mejor experiencia, servicio y durabilidad.

Gracias a nuestra experiencia en diseño, procesos y tecnología de fabricación logramos que un equipo de alto rendimiento sea accesible para todo tipo de clínicas.

Elegir FEDESA es una cuestión de confianza.

# Acabados

# F\_Coral

## Acabados color de textiles para combinar con la unidad dental.

Hemos seleccionado una gama de acabados de color, que representan un perfil de uso habitual para la integración en los equipos actuales.



## Tapicerías

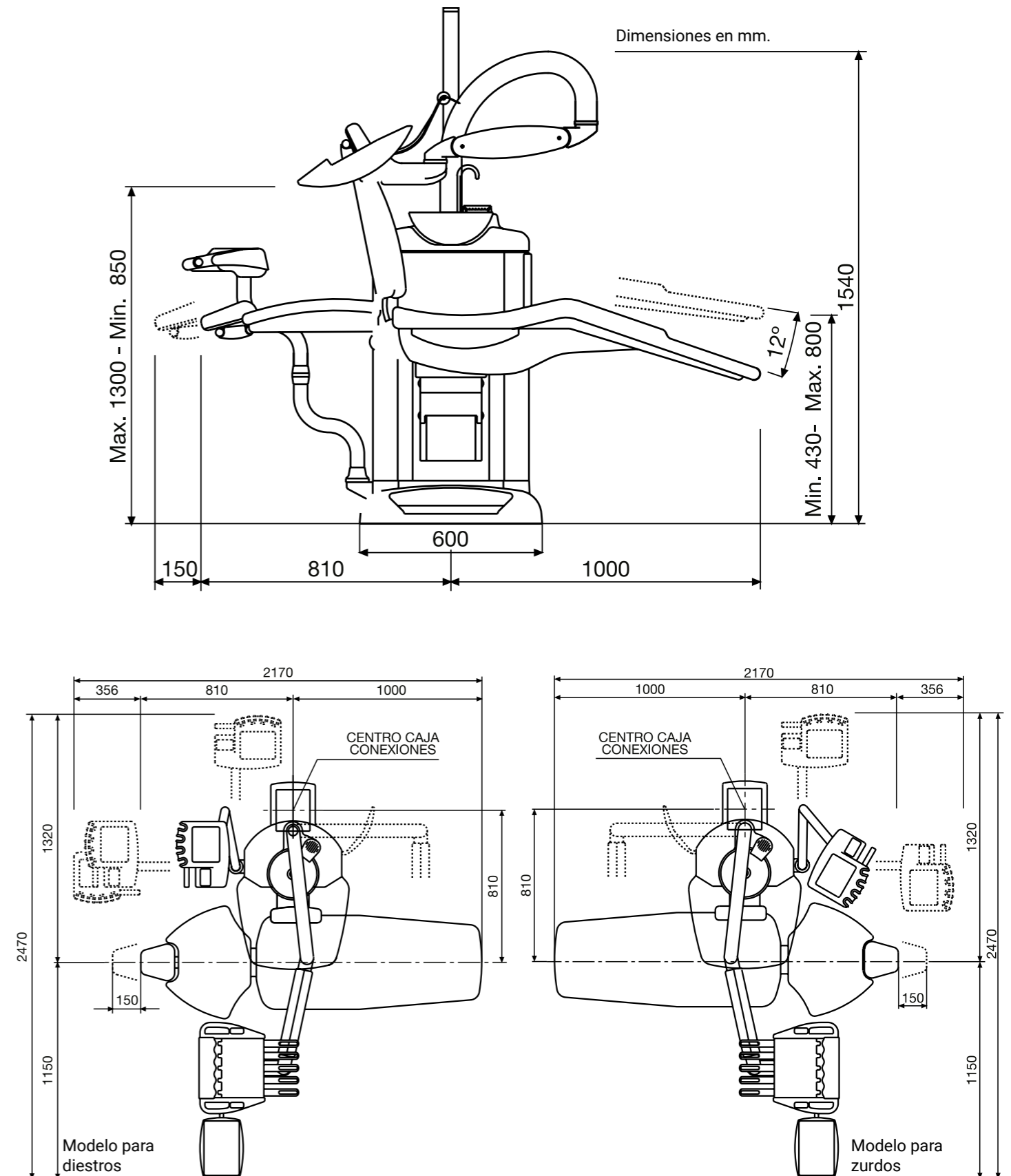
FEDESA aporta en todas sus unidades dentales tapicerías que conforman el diseño de sus equipos, añadiéndole comodidad y confort en su uso.

Tapicerías de bajo mantenimiento, sin costuras, ignífugas, lavables y de gran resistencia al uso.

El extenso catálogo de colores de tapicerías se complementa con un acabado como es la tapicería viscoelástica (tipo mamory).

## Medidas de la unidad dental

Las medidas indicadas de planta y alzado le ayudarán a situar el equipo en el lugar idóneo de su gabinete.



# Opciones

# F\_Coral

## Lámpara

Todas nuestras unidades dentales integran de fábrica un equipo de iluminación, que opcionalmente puede ser cambiado.

EDI (lámpara halógena de 25.000 lux). MAIA (lámpara LED con 35.000 lux). ALYA (lámpara LED con 50.000 lux).



Modelo Edi



Modelo Maia



Modelo Alya

## Pedales de control

Dispone de dos tipos: pedal neumático con control r.p.m. de instrumentos, selección de agua y chip blower y pedal multifunción para control de instrumentos y movimientos del sillón.



Modelo Neumático Progresivo



Modelo Multifunción



Modelo Neumático

## Reposapiés

Todos los sediles de las unidades de FEDESA se pueden suministrar con reposapiés, bien con protección de plástico transparente o bien con reposapiés independiente en poliuretano.



## Monitor

Extrafino, ligero, con 17" y adaptable a los diferentes movimientos necesarios para el uso del doctor y paciente.



## Cámara intraoral

De alta resolución tanto en la bandeja principal como en la auxiliar, de tamaño reducido y gran ligereza, con activación táctil y desmontable.



## Unidades Móviles

Las unidades móviles son configurables en diferentes gamas: Premium, Lux y Eco. La gama Premium dispone de micromotor de inducción integrado en el panel de control. La gama Lux incorpora micromotor eléctrico de escobillas, y la gama Eco dispone de una instrumentación neumática



Modelo Astral Premium



Modelo Astral Lux



Modelo Astral Eco

## Taburetes

FEDESA dispone de tres tipos de taburetes, (los modelos Astral, Pony y Sory) disponible en sus variables con o sin respaldo y con aro reposapiés. Soporte lumbar envolvente. Están fabricados con base de acero inoxidable, base radial de cinco ruedas y altura regulable por pistón de gas. Amplia gama de colores y texturas según catálogo de tapicerías.



Modelo Astral



Modelo Astral - A



Modelo Pony con respaldo



Modelo Pony sin respaldo



Modelo Sory





# Fedesa

## Unidos por una misma pasión

El doctor tiene una vocación muy marcada que lo define como persona. Su profesión está en su ADN. En su naturaleza está la pasión por ayudar y sanar al paciente.

Esta vocación es compartida por todo el equipo de Fedesa. Una familia unida por la pasión por ayudar a los profesionales del sector dental.



### Fabricando unidades dentales desde 1970

En **FEDESA** desde los inicios allá por los años setenta y hasta la actualidad, hemos dedicado nuestros esfuerzos a satisfacer las necesidades de equipamiento para la odontología.

Somos expertos en el diseño, fabricación y comercialización de unidades dentales, con un extenso catálogo de soluciones que cubren las necesidades del odontólogo actual.

Nuestros productos responden a todas las homologaciones y certificaciones tanto nacionales como internacionales que avalan y garantizan todos nuestros fabricados. Una amplia red de distribuidores homologados por nuestra marca tanto en el mercado nacional como en el resto del mundo, colaboran con nosotros en la atención al cliente.



Fedesa es una empresa de nivel mundial con una trayectoria inigualable en calidad, tecnología y servicio.

Cuenta con una amplia red de distribuidores en todo el mundo y con un equipo profesional excelente identificado y comprometido con la empresa.



# Fedesa

**NUEVA FEDESA, S.A.**

Avda. Madrid, nº 45. 28500 Arganda del Rey (Madrid) España  
Tel.: 34 - 91 871 23 83. Fax: 34 - 91 871 64 88  
fedesa@fedesa.com - www.fedesa.com

FEDESA se reserva el derecho de introducir cualquier cambio en beneficio del producto  
CT9A23-1I. (1000 E.J. 20-03-019)  
Diseño: De Ledesma. Imprime: Gráficas Aries. Depósito legal: M-7XXXXX

# Fedesa

Alto rendimiento, máxima fiabilidad