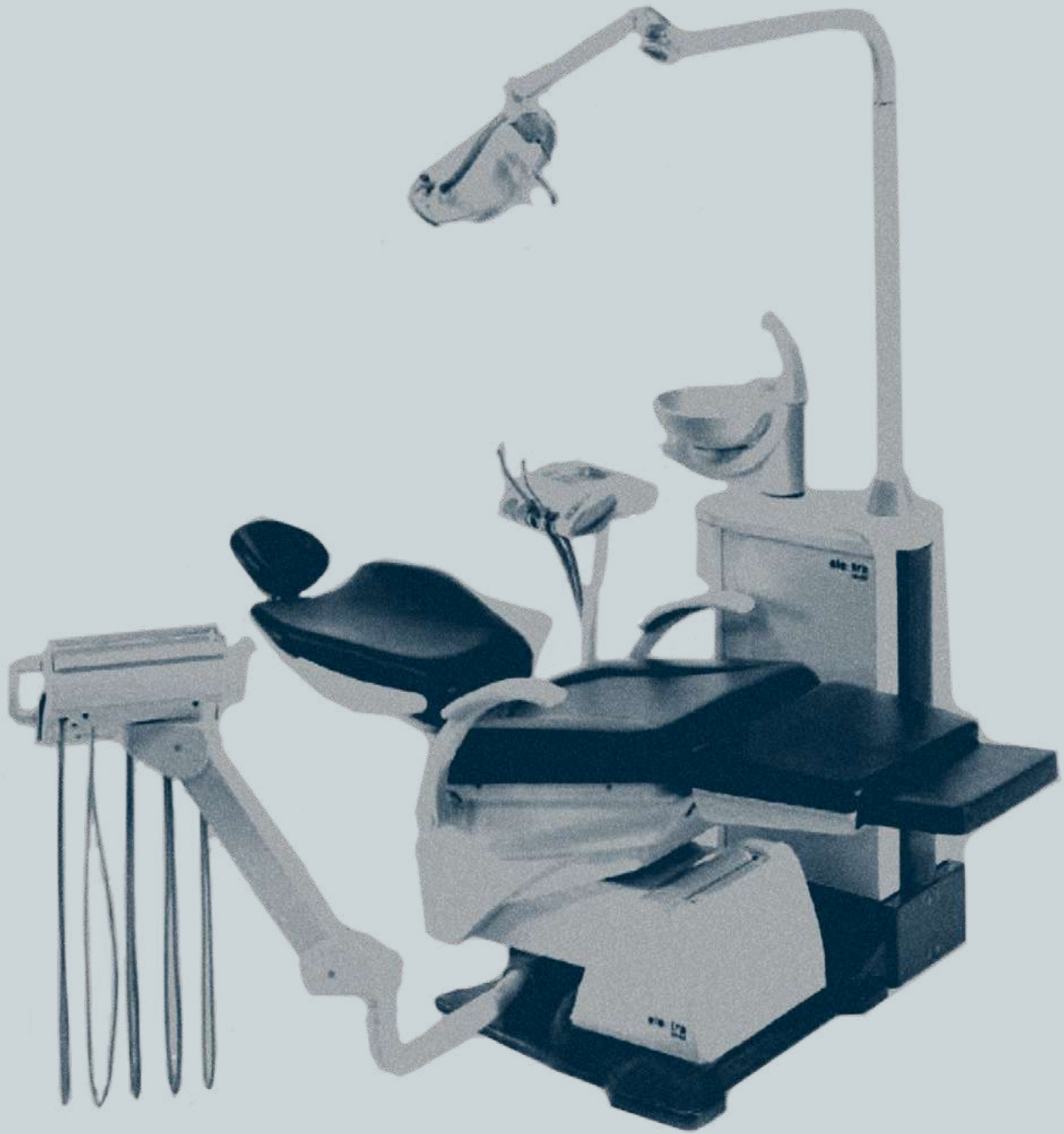


F_Electra



Fedesa

F_Índice



Fedesa

Desde 1970 dos generaciones de la familia y un gran equipo profesional, hemos dedicado toda nuestra pasión y conocimiento a crear la mejor experiencia de cuidado dental para los doctores y sus pacientes.

Diseñamos y fabricamos en España unidades dentales de alto rendimiento en las que cada componente ha sido concebido para ser confortable, eficiente y perdurable.

1_Sobre nosotros

1.1_Insights

1.2_Claim

1.3_Razones para creer

2_F_Electra

2.1_Premium

2.2_Lux

2.3_Eco

2.4_Ortodoncia

3_Acabados

3.1_Colores Textiles

3.2_Tapicería

3.3_Medidas

3.4_Lámpara

3.5_Monitor

3.6_Pedal

3.7_Carro

3.8_Banco

4_Fedesa

4.1_Historia



Fedesa

Tu compañero esencial, siempre a tu lado

FEDESA es el compañero esencial del doctor, un equipo en el que confiar para poder hacer su trabajo y con el que compartir una misma pasión por la salud dental.

El sillón dental acompaña siempre al doctor, es su mejor aliado para transmitir confianza y tranquilidad a los pacientes.

En FEDESA formamos parte de tu equipo y estamos siempre a tu lado para que nada impida el tratamiento de tus pacientes.

Fedesa

Alto rendimiento, máxima fiabilidad

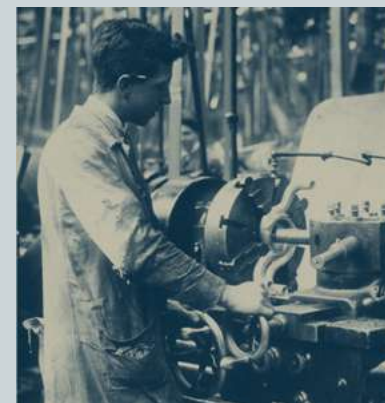
FEDESA es el líder del mercado de unidades dentales de alto rendimiento en España desde hace más de 50 años.

Gracias a nuestra experiencia en diseño, procesos y tecnología de fabricación logramos que un equipo de alto rendimiento sea accesible para todo tipo de clínicas.

Todo nuestro trabajo está enfocado a ofrecerle la mejor experiencia, servicio y durabilidad.

El doctor es el protagonista y está en el centro de todo lo que hacemos, tiene una vocación muy marcada que lo define como persona.

Esta vocación es compartida por todo el equipo de FEDESA. Una familia unida por la pasión por ayudar a los profesionales del sector dental.



Una gran compañía líder que proyecta su legado hacia el futuro

FEDESA es el líder indiscutible del mercado nacional desde hace décadas. Además de liderar por cuota de mercado somos una gran compañía por nuestra historia y la fortaleza de nuestro equipo humano.

No nos conformamos con lo logrado y nos proyectamos hacia el futuro con ambición de mejora continua, innovación y sostenibilidad.



Unidades dentales de alto rendimiento para los profesionales más exigentes

Los doctores más exigentes eligen FEDESA porque nuestras unidades dentales de alto rendimiento están diseñadas y fabricadas para ser un compañero esencial que facilita su trabajo durante muchos años.

Garantizamos el rendimiento y durabilidad de nuestras unidades gracias a nuestros rigurosos procesos de producción y control de calidad y certificaciones externas.



Un equipo comprometido y apasionado siempre cerca de los doctores

El equipo FEDESA comparte unos mismos valores transmitidos entre generaciones.

Todo nuestro trabajo tiene como propósito facilitar el trabajo de los doctores.



Para los profesionales más exigentes

Diseñamos y fabricamos en España unidades dentales de alto rendimiento en las que cada componente ha sido concebido para ser confortable, eficiente y perdurable.



60.000
unidades en manos
de doctores de **79**
países



15 años
de vida útil



3.200
referencias en stock
para enviar en **48h**
a todo Europa



10.000m²
en nuestro centro de
producción y
desarrollo en **Madrid**

El doctor trata a pacientes con graves problemas en su salud bucodental. Debe diagnosticar, tratar y hacer el seguimiento hasta la sanación.

El doctor también realiza tratamientos preventivos para garantizar la salud bucodental de sus pacientes.

El doctor, al igual que sus pacientes, necesita respuestas rápidas, capacidad de reacción ante las situaciones adversas.

Realizamos un mantenimiento y seguimiento para garantizar el máximo rendimiento de tus equipos.

Fedesa es el compañero esencial del doctor, siempre a su lado compartiendo una misma pasión por la salud dental.

F_Electra

¿Qué es el modelo Electra?

e

Con esta nueva unidad dental Electra, hemos desarrollado una nueva forma de trabajar en la que se unen ergonomía, funcionalidad, diseño, versatilidad, innovación tecnológica y mayor interacción entre doctor-paciente. Es importante que el paciente se sienta cómodo, sereno y relajado cuando el doctor inicia el tratamiento.

Por esta razón, la unidad dental Electra presenta una silla que hace que el contacto, la comunicación y el diálogo entre el doctor y el paciente sean "cara a cara" favoreciendo unas condiciones operativas más cómodas para ambos.



La unidad dental Electra cuenta con detalles importantes que ayudan al doctor en su trabajo diario reduciendo la fatiga, ahorrando movimientos y adaptando la unidad a las diferentes posiciones que el paciente requiere para el tratamiento.

El equipo dental Electra incluye tres configuraciones: PREMIUM, LUX y ECO que, junto con la versión ORTODONCIA, por lo que es idóneo para atender a un amplio espectro de pacientes en función de sus diversas necesidades gracias a su facilidad de uso y versatilidad, así como a la fiabilidad de sus equipos.

F_Electra



Electra Premium

La **unidad dental** incorpora en su básica configuración los siguientes equipamientos.

Incorpora: panel de control y limpiador, luz LED en todo el instrumental, micromotor función ENDO inducción, limpiador ultrasonidos con luz LED y una lámpara de iluminación tipo LED.

Page 14-15



Electra Lux

El modelo **Prince Lux**, es la configuración estándar más solicitada. Los sistemas de seguridad de la unidad garantizan un uso sin incidencias.

Incorpora mangueras polivalentes con luz, micromotor eléctrico con luz de escobillas o de inducción y limpiador de ultrasonidos.

Page 16-19



Electra Eco

La versión **Prince Eco** es una unidad neumática. Con una estación de trabajo del asistente compuesta por una bandeja de cuatro colgadores.

Incorpora una botonera de pie para el control de la velocidad de la instrumentación con selector de agua y chip blower

Page 20-23



Electra Ortodoncia

La **unidad dental Prince** ofrece una configuración especial para el tratamiento de ortodoncia. Todo el instrumental necesario se encuentra en la estación de trabajo del asistente.

Se incluye también una bandeja porta instrumentos montada sobre un brazo doblemente articulado que permite un amplio rango de movimientos.

Page 24-25

F_Electra

premium

Electra Premium



El equipo, en su configuración básica, incluye el siguiente equipamiento: panel de control independiente para el equipo dental y para el control del micromotor y del detartraje, luz LED en todo el instrumental, micromotor de endoinducción, scaler ultrasónico con luz LED y una lámpara de iluminación LED.



Panel de control

El panel de la unidad dental Electra permite el manejo de todas las funciones de manera fácil e intuitiva. También se visualizan los parámetros del micromotor (velocidad, par, luz, sentido de giro, etc.), así como los del detartrador ultrasónico (funciones: general, endo y perio).

Todas las versiones de la unidad dental Electra se pueden configurar de tres formas diferentes: tipo latiguillo/continental, con mangueras colgantes y con unidad móvil.

F_Electra lux

Electra Lux



El modelo Electra Lux, con las mismas prestaciones formales y funcionales que la gama PREMIUM, ofrece la configuración más estándar. Como en el resto de la gama Electra, los sistemas de seguridad del equipo aseguran un uso sin incidentes. Sistema de seguridad aplicado a la función de descenso del sillón, al respaldo y al asiento del asistente puesto de trabajo.



Movimientos del sillón dental

Mención especial a los movimientos del sillón dental: el asiento es con sistema de giro de rodillas. Su movimiento está sincronizado con el respaldo y reposapiés. Este sistema facilita la comunicación entre paciente y doctor y favorece el acceso del paciente al sillón.

La versión Lux, al igual que el resto de la gama, se puede configurar como versión colgante o como versión móvil.

F_Electra lux

Su facilidad de uso, versatilidad y la fiabilidad del equipo Electra Lux permiten un mantenimiento fácil y asequible. El modelo Electra Lux incorpora mangueras multiusos con luz, micromotor eléctrico brushless o de inducción con luz y raspador ultrasónico.



Bandeja del doctor

Incluye soporte extraíble para el instrumento que facilita su limpieza y desinfección.

F_Electra

lux



Recipiente de agua

Puede girar 180° en beneficio del asistente, lo que facilita que los pacientes se enjuaguen la boca. La taza y el grifo del sistema de suministro de agua disfrutan de un excelente nivel de movilidad (con un radio de trabajo de + - 90°) para adaptarse a las diversas necesidades de los pacientes. El recipiente es extraíble para facilitar la limpieza.



El mueble auxiliar incluye una bandeja con cuatro soportes sobre un brazo de doble articulación que permite al auxiliar colocar el mueble en una gran variedad de posiciones.



Sillón dental

El sillón dental incorpora en su base un joystick para controlar los movimientos de la silla. También incluye un botón para activar el retorno a la posición cero.

F_Electra

eco

Electra Eco



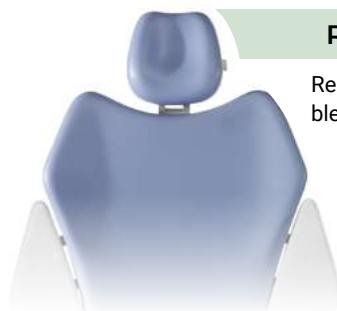
El modelo Electra ECO, cuenta con las mismas especificaciones formales y funcionales que toda la gama, está algo menos equipado y representa la configuración básica del modelo. Es el modelo perfecto cuando la sencillez es suficiente.

La versión Eco es un equipo neumático con escupidera y bandeja adosadas a la estructura del sillón. El puesto de auxiliar cuenta con una bandeja simple con dos soportes (se pueden proporcionar cuatro bajo pedido) y la bandeja principal incluye instrumentos neumáticos con un raspador ultrasónico. Incluye pedal para controlar la velocidad de los instrumentos, selector de agua y soplador de virutas (opcionalmente, puede incorporar un pedal multifunción).



Reposacabezas

Es regulable en altura y cuenta con doble articulación. Su ergonomía permite a los pacientes colocar la cabeza en la posición ideal para el trabajo del doctor.



Respaldo

Respaldo multifuncional y adaptable con y sin hueco

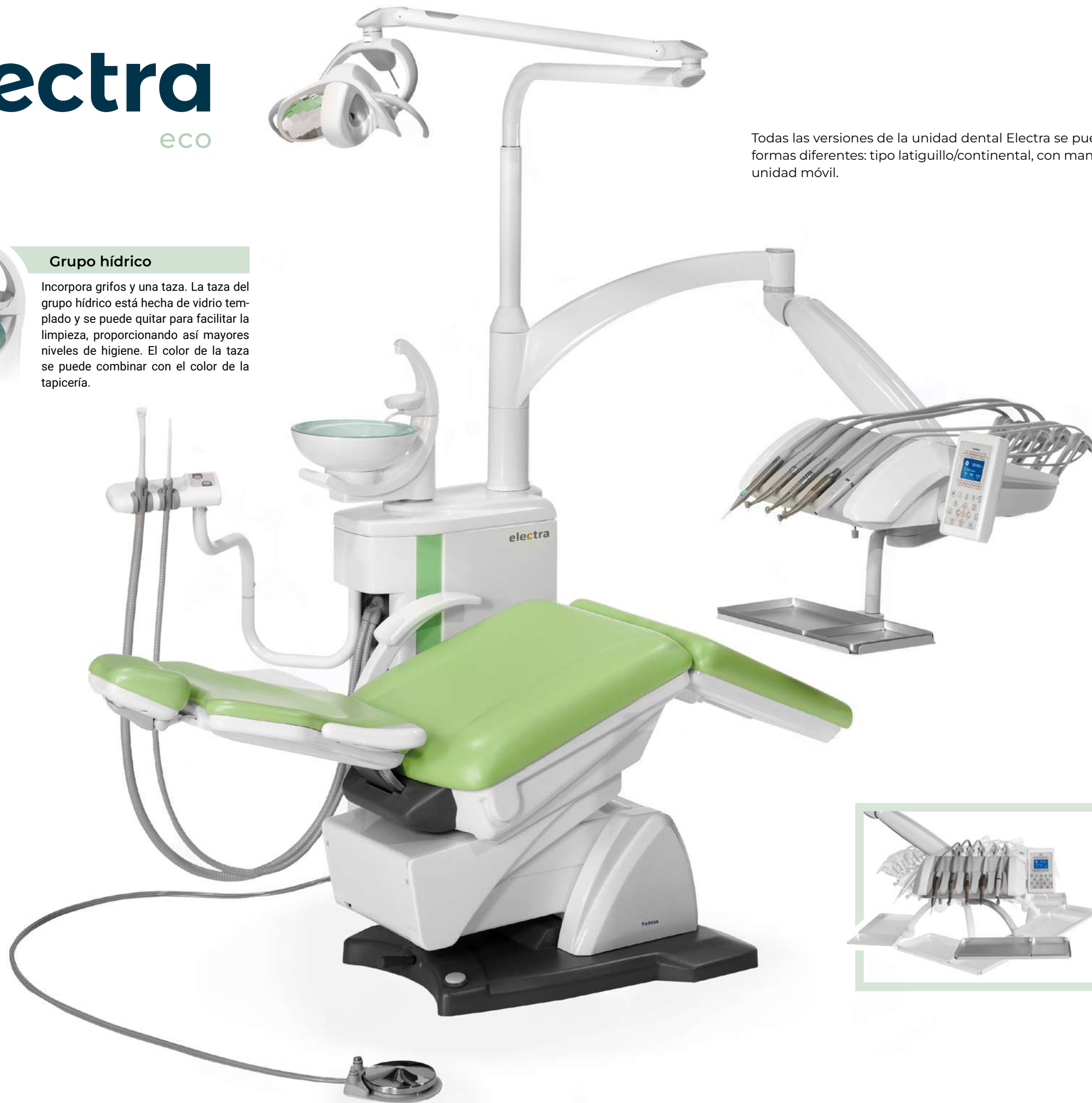
F_Electra

eco



Grupo hídrico

Incorpora grifos y una taza. La taza del grupo hídrico está hecha de vidrio templado y se puede quitar para facilitar la limpieza, proporcionando así mayores niveles de higiene. El color de la taza se puede combinar con el color de la tapicería.



Todas las versiones de la unidad dental Electra se pueden configurar de tres formas diferentes: tipo latiguillo/continental, con mangueras colgantes y con unidad móvil.



Bandeja principal

La bandeja principal incorpora un movimiento de rotación sobre sí mismo que ofrece la posibilidad de ubicar la bandeja en la posición más confortable para el para el doctor en cada momento. Cuenta también con un panel de control y una bandeja de instrumentos articulada.

F_Electra

ortodoncia



La unidad dental Electra también ofrece una configuración especial para tratamientos de ortodoncia. Todos los instrumentos necesarios para estos fines se pueden agregar al puesto de trabajo del asistente. La jeringa de agua y aire, los instrumentos rotatorios y las mangueras de succión se colocan en una bandeja con cuatro soportes.

Esta versión también cuenta con una bandeja de instrumentos que se monta en un brazo de doble articulación que proporciona una amplia gama de movimientos. La unidad cuenta con un pedal multifunción para controlar la velocidad de los instrumentos, así como el movimiento independiente de la silla.

Disponible en dos versiones de brazos articulados.





Fedesa

**Somos accesibles a
todo tipo de clínicas**

El doctor es el protagonista y está en el centro de todo lo que hacemos. Todo nuestro trabajo está enfocado a ofrecerle la mejor experiencia, servicio y durabilidad.

Gracias a nuestra experiencia en diseño, procesos y tecnología de fabricación logramos que un equipo de alto rendimiento sea accesible para todo tipo de clínicas.

Elegir FEDESA es una cuestión de confianza.

F_Electra

Acabados color de textiles para combinar con la unidad dental.

Hemos seleccionado una gama de acabados de color, que representan un perfil de uso habitual para la integración en los equipos actuales.



Tapicerías

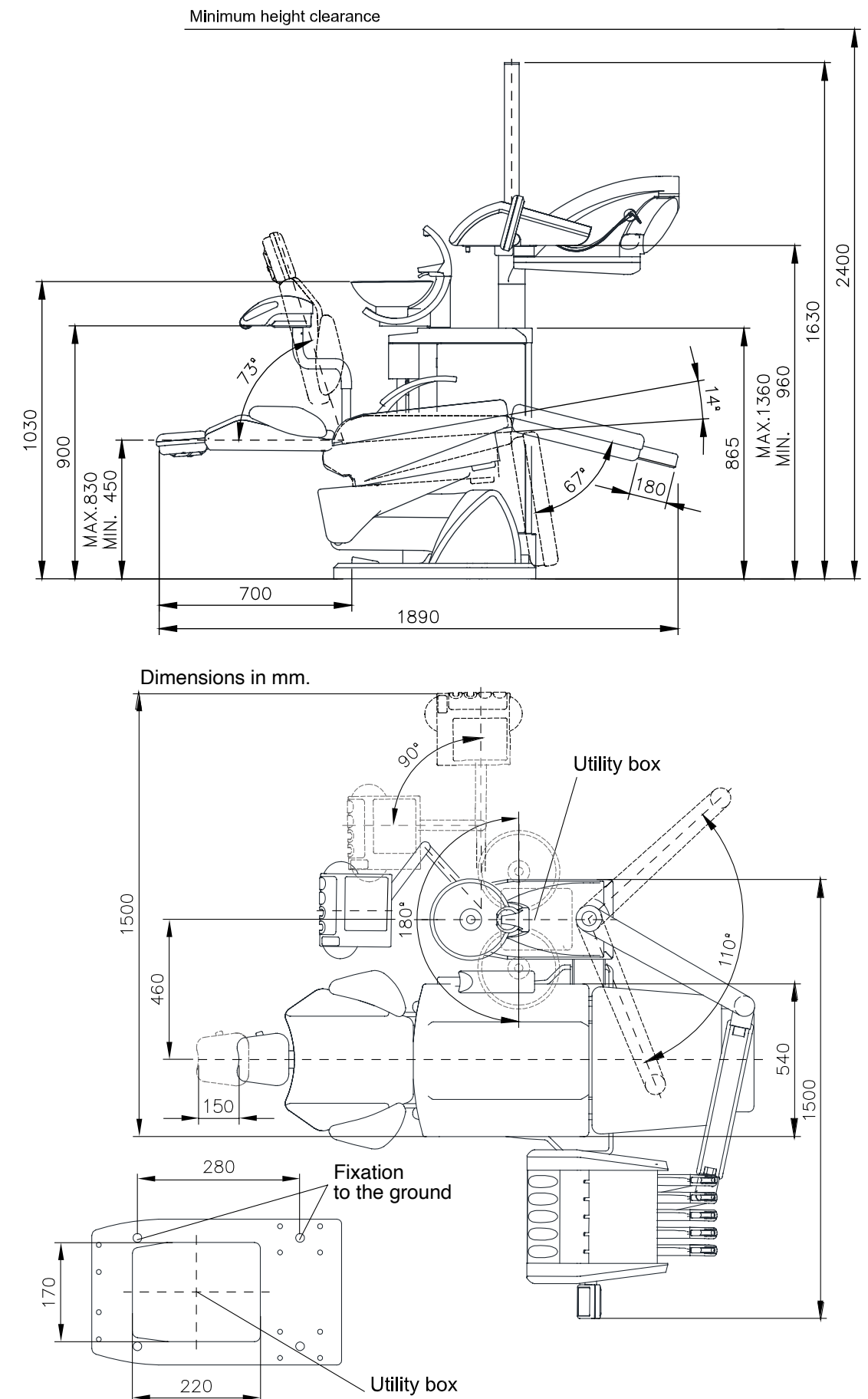
FEDESA aporta en todas sus unidades dentales tapicerías que conforman el diseño de sus equipos, añadiéndole comodidad y confort en su uso.

Tapicerías de bajo mantenimiento, sin costuras, ignífugas, lavables y de gran resistencia al uso.

El extenso catálogo de colores de tapicerías se complementa con un acabado como es la tapicería viscoelástica (tipo mamory).

Medidas de la unidad dental

Las medidas indicadas de planta y alzado le ayudarán a situar el equipo en el lugar idóneo de su gabinete.



Opciones

F_Electra

Lámpara

Todas nuestras unidades dentales integran de fábrica un equipo de iluminación, que opcionalmente puede ser cambiado.

EDI (lámpara halógena de 25.000 lux). MAIA (lámpara LED con 35.000 lux). ALYA (lámpara LED con 50.000 lux).



Modelo Edi



Modelo Maia



Modelo Alya

Pedales de control

Dispone de dos tipos: pedal neumático con control r.p.m. de instrumentos, selección de agua y chip blower y pedal multifunción para control de instrumentos y movimientos del sillón.



Modelo Neumático Progresivo



Modelo Multifunción



Modelo Neumático

Monitor

Extrafino, ligero, con 17" y adaptable a los diferentes movimientos necesarios para el uso del doctor y paciente.



Cámara intraoral

De alta resolución tanto en la bandeja principal como en la auxiliar, de tamaño reducido y gran ligereza, con activación táctil y desmontable.



Unidades Móviles

Las unidades móviles son configurables en diferentes gamas: Premium, Lux y Eco. La gama Premium dispone de micromotor de inducción integrado en el panel de control. La gama Lux incorpora micromotor eléctrico de escobillas, y la gama Eco dispone de una instrumentación neumática



Modelo Astral Premium



Modelo Astral Lux



Modelo Astral Eco

Taburetes

FEDESA dispone de tres tipos de taburetes, (los modelos Astral, Pony y Sory) disponible en sus variables con o sin respaldo y con aro reposapiés. Soporte lumbar envolvente. Están fabricados con base de acero inoxidable, base radial de cinco ruedas y altura regulable por pistón de gas. Amplia gama de colores y texturas según catálogo de tapicerías.



Modelo Astral

Modelo Astral - A



Modelo Pony con respaldo

Modelo Pony sin respaldo



Modelo Sory



Fedesa

Unidos por una misma pasión

El doctor tiene una vocación muy marcada que lo define como persona. Su profesión está en su ADN. En su naturaleza está la pasión por ayudar y sanar al paciente.

Esta vocación es compartida por todo el equipo de Fedesa. Una familia unida por la pasión por ayudar a los profesionales del sector dental.



Fabricando unidades dentales desde 1970

En **FEDESA** desde los inicios allá por los años setenta y hasta la actualidad, hemos dedicado nuestros esfuerzos a satisfacer las necesidades de equipamiento para la odontología.

Somos expertos en el diseño, fabricación y comercialización de unidades dentales, con un extenso catálogo de soluciones que cubren las necesidades del odontólogo actual.

Nuestros productos responden a todas las homologaciones y certificaciones tanto nacionales como internacionales que avalan y garantizan todos nuestros fabricados. Una amplia red de distribuidores homologados por nuestra marca tanto en el mercado nacional como en el resto del mundo, colaboran con nosotros en la atención al cliente.



Fedesa es una empresa de nivel mundial con una trayectoria inigualable en calidad, tecnología y servicio.

Cuenta con una amplia red de distribuidores en todo el mundo y con un equipo profesional excelente identificado y comprometido con la empresa.



Fedesa

NUEVA FEDESA, S.A.

Avda. Madrid, nº 45. 28500 Arganda del Rey (Madrid) España
Tel.: 34 - 91 871 23 83. Fax: 34 - 91 871 64 88
fedesa@fedesa.com - www.fedesa.com

FEDESA se reserva el derecho de introducir cualquier cambio en beneficio del producto
CT9A23-1I. (1000 E.J. 20-03-019)
Diseño: De Ledesma. Imprime: Gráficas Aries. Depósito legal: M-7XXXXX

Fedesa

Alto rendimiento, máxima fiabilidad